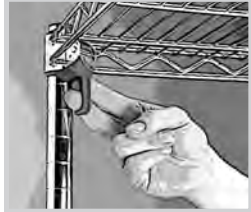
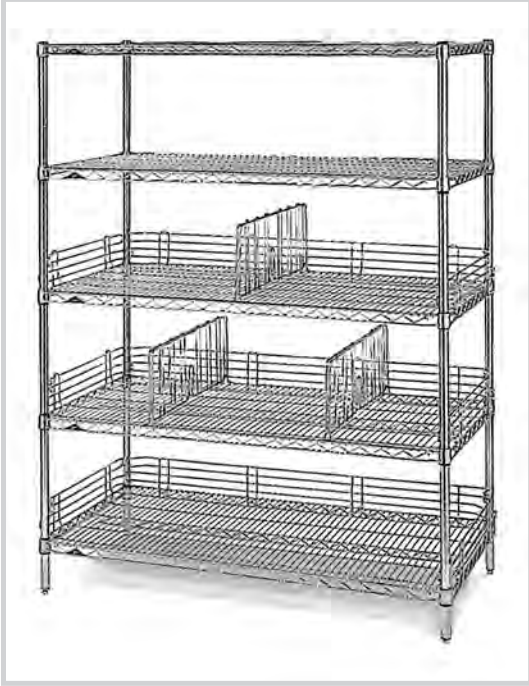


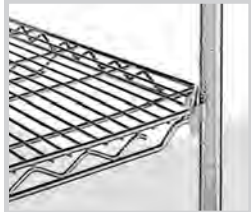
Assembly Instructions
Instructions d'assemblage
Instrucciones de Ensamblaje



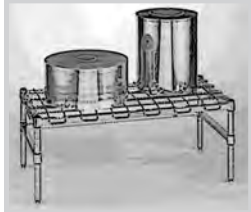
**Super Adjustable 2
 Super Erecta..... 2-3**



Super Erecta..... 4-5



qwikSLOT..... 4-5



Dunnage..... 5



Mobile..... 5



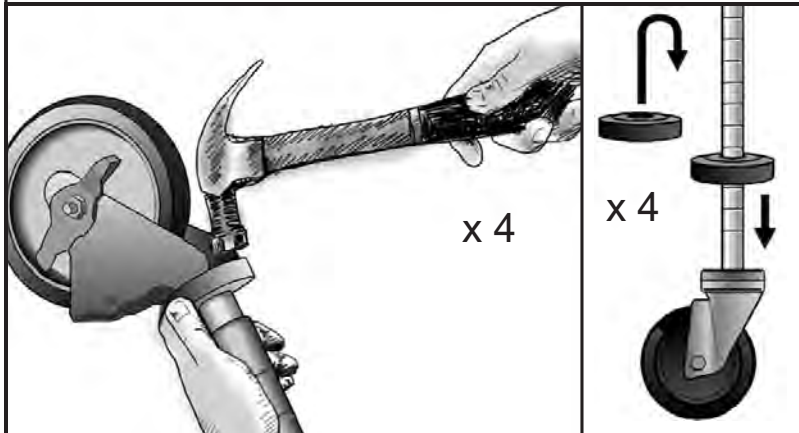
InterMetro Industries Corporation
 North Washington Street, Wilkes-Barre, PA USA 18705
 For Product Information, Call **1-800-433-2232**
 Pour de plus amples renseignements sur les produits,
 appeler au 570-825-2741
 Para obtener información sobre el producto llame al: 570-825-2741

Super Adjustable 2 Super Erecta Shelving



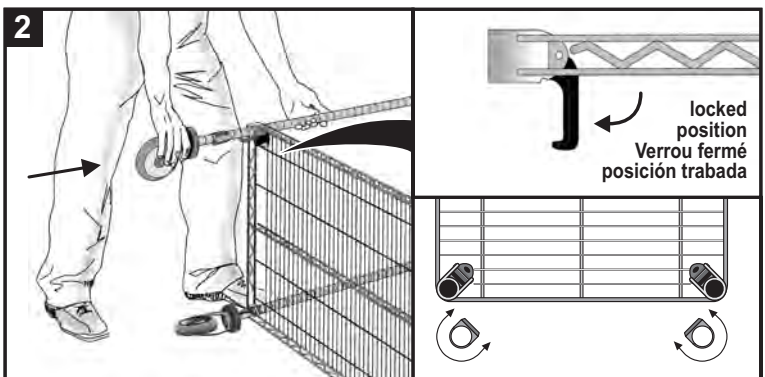
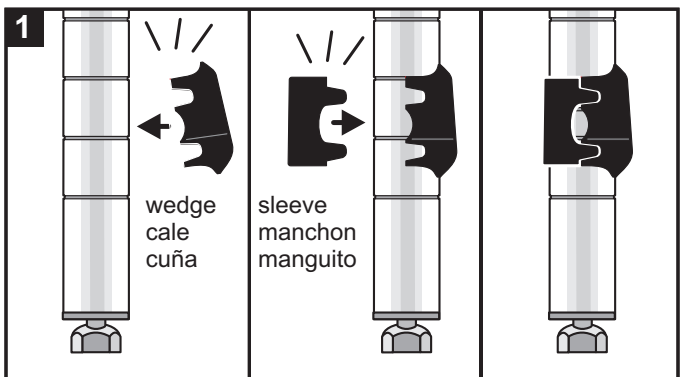
TIP! For easiest assembly, 2 people are required.
CONSEIL! L'installation est plus facile à effectuer à deux personnes.
¡SUGERENCIA! Es más fácil armar la unidad con 2 personas.

Mobile Units Only / Unités mobiles seulement / Unidades móviles solamente:



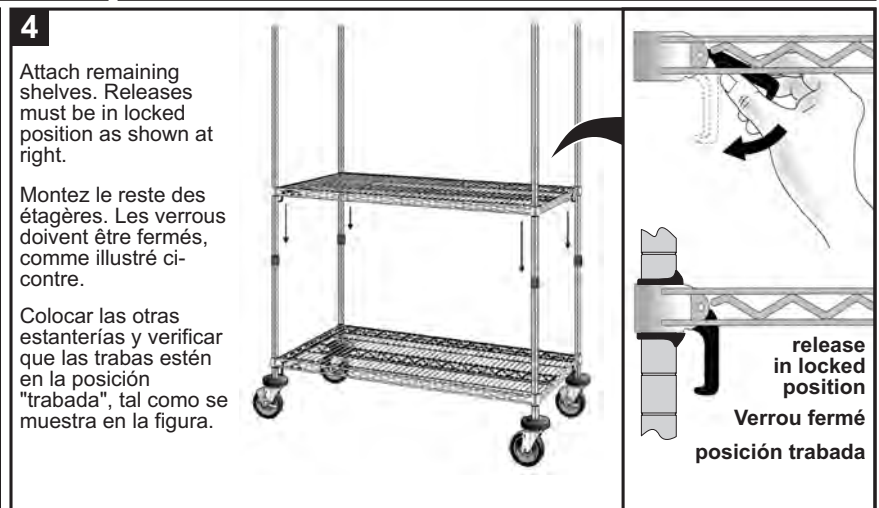
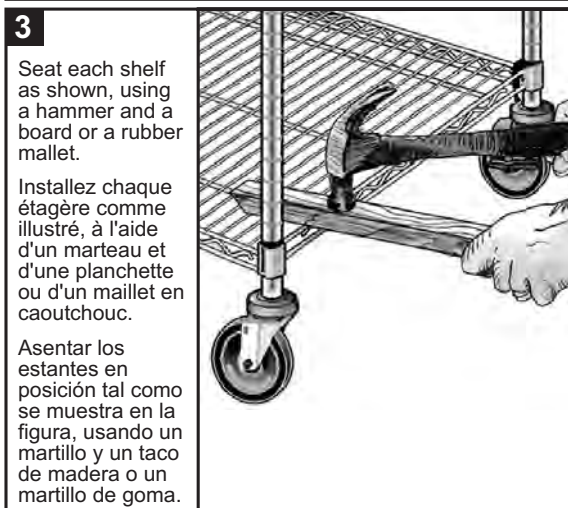
TIP! CONSEIL! ¡SUGERENCIA!
Always use the numbers on the posts to help line up the wedges and keep the shelves level!
Aidez-vous des chiffres des montants pour aligner les cales et mettre les étagères à l'horizontale.
¡Guiarse siempre por los números en las columnas para alinear la cuñas de fijación y mantener nivelados los estantes!

stationary post with adjustable leveling foot
 Montant vertical stationnaire avec pied de mise à niveau
 columna fija con pata de nivelación



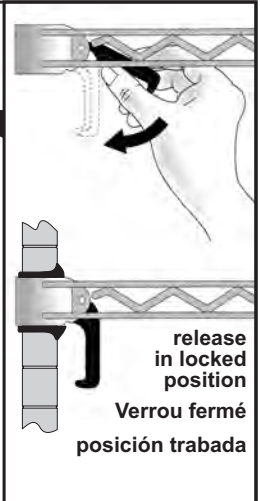
Attach wedge at desired location on post. Slide the wedge into position until it snaps into the groove, then attach sleeve. **Note: Mobile units: snap wedge into groove #5.**
 Fixez la cale à l'endroit désiré du montant. Glissez-la en position jusqu'à ce qu'elle s'enclenche dans la rainure, puis ajoutez le manchon. **Remarque: Unités mobiles : enclenchez la cale dans la rainure n° 5.**
 Colocar la cuña en el lugar deseado en la columna deslizándola hasta que calce y se asiente en la ranura. Después acoplar el manguito. **Nota: En las unidades móviles inserte la cuña en la ranura N° 5.**

Be sure that each release is in locked position. Rotate the wedges so the flat sides line up with the releases
 Vérifiez que chaque verrou est fermé. Tournez les cales de façon à ce que le côté plat se trouve devant la languette du verrou.
 Verificar que cada traba esté en la posición "trabada". Hacer girar las cuñas para que el lado plano quede alineado con las trabas.



Seat each shelf as shown, using a hammer and a board or a rubber mallet.
 Installez chaque étagère comme illustré, à l'aide d'un marteau et d'une planchette ou d'un maillet en caoutchouc.
 Asentar los estantes en posición tal como se muestra en la figura, usando un martillo y un taco de madera o un martillo de goma.

Attach remaining shelves. Releases must be in locked position as shown at right.
 Montez le reste des étagères. Les verrous doivent être fermés, comme illustré ci-contre.
 Colocar las otras estanterías y verificar que las trabas estén en la posición "trabada", tal como se muestra en la figura.



TIP!
CONSEIL!
¡SUGERENCIA!



"Total Assembly" is complete only after the shelves are properly positioned to maximize storage space. Shelf adjustment is best done with two people, but can be done by one.

L'assemblage n'est terminé que lorsque les étagères sont positionnées correctement pour maximiser l'espace de stockage. L'ajustement des étagères est plus facile à deux personnes, mais peut être réalisé seul. Tout en maintenant l'étagère, ouvrez les verrous et soulevez l'étagère de ses cales.

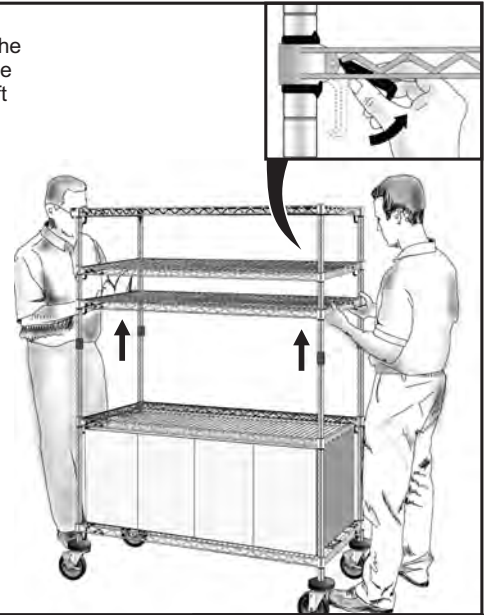
El armado se puede dar por finalizado sólo cuando los estantes estén definitivamente instalados para obtener máximo espacio de almacenamiento. Es más conveniente hacer el ajuste de los estantes entre dos personas, aunque una sola también podría hacerlo.



A While holding the shelf, unlock the releases and lift the shelf up off the wedges.

Tout en maintenant l'étagère, ouvrez les verrous et soulevez l'étagère de ses cales.

Sostener el estante, abrir las trabas y levantarlo para desconectarlo de las cuñas.



B Reposition the wedges and sleeves. One person should hold the shelf up while the other person moves the wedges at the other end of the unit. Repeat the process for the other end of the unit.

Déplacez les cales et leurs manchons. Une personne doit soulever l'étagère pendant que l'autre déplace les cales de l'autre côté de l'unité. Répétez le processus pour l'autre extrémité de l'unité.

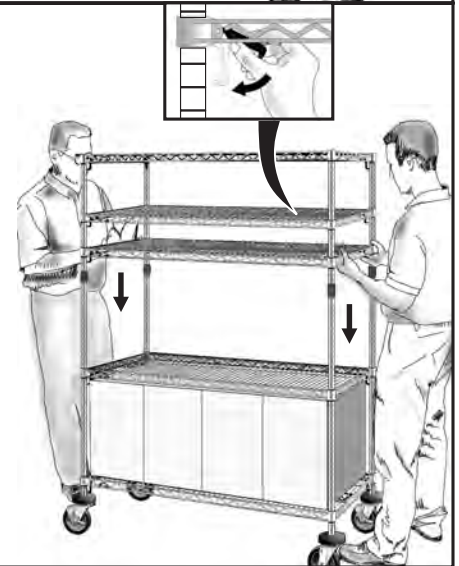
Reubicar las cuñas y los manguitos. Mientras una persona sostiene el estante, la otra puede desplazar las cuñas del lado opuesto de la unidad. Repita el proceso para el otro extremo de la unidad.



C Lock the shelf releases and lower the shelf onto the wedges.

Fermez les verrous et abaissez l'étagère sur les cales.

Llevar las trabas a la posición "trabada" y bajar el estante para apoyarlo sobre las cuñas.



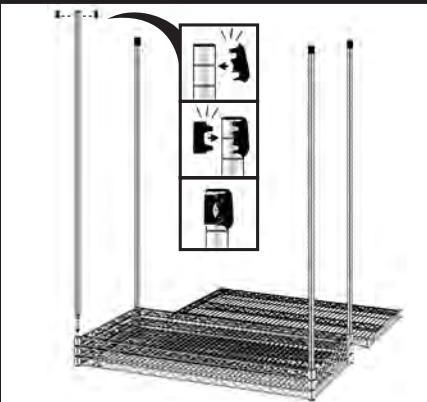
TIP!
CONSEIL!
¡SUGERENCIA!



When assembling product in confined spaces, use the bottom up assembly method at right.

Si vous assemblez l'unité dans un espace confiné, suivez la méthode d'assemblage illustrée à droite.

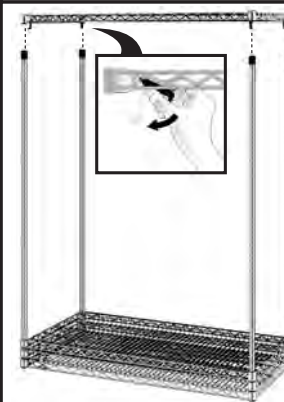
Si debe armarse la unidad donde hay poco espacio, se puede usar el método de abajo hacia arriba que se explica a la derecha.



1. Stack all of the shelves except one on the floor. 2. Attach one wedge and sleeve at the top of each post. 3. Insert posts into corners of each shelf in the stack.

1. Posez toutes les étagères les unes sur les autres sur le sol, sauf une. 2. Fixez une cale et son manchon en haut de chaque montant. 3. Introduisez les montants dans les coins des étagères empilées.

1. Apilar los estantes sobre el piso, excepto uno. 2. Instalar una cuña con su manguito en la parte superior de cada columna. 3. Introducir una columna en cada esquina de los estantes apilados en el piso.



4. Install top shelf, after pulling down the releases in each shelf corner.

4. Installez l'étagère supérieure, après avoir fermé les verrous des coins.

4. Instalar el estante superior después de haber bajado las trabas de cada esquina del mismo.



5. Raise next shelf above desired level. With free hand, attach wedges and sleeves, lower the releases, and lower shelf into position. 6. Repeat step 5 for remaining shelves.

5. Soulevez l'étagère suivante à la hauteur désirée. Avec votre main libre, fixez les cales et les manchons, fermez les verrous et abaissez l'étagère sur les cales. 6. Répétez l'étape 5 pour les étagères suivantes.

5. Levantar el siguiente estante hasta la altura correspondiente. Con la mano libre colocar las cuñas y los manguitos, bajar las trabas y luego bajar el estante. 6. Repetir el paso 5 para la instalación del resto de los estantes.

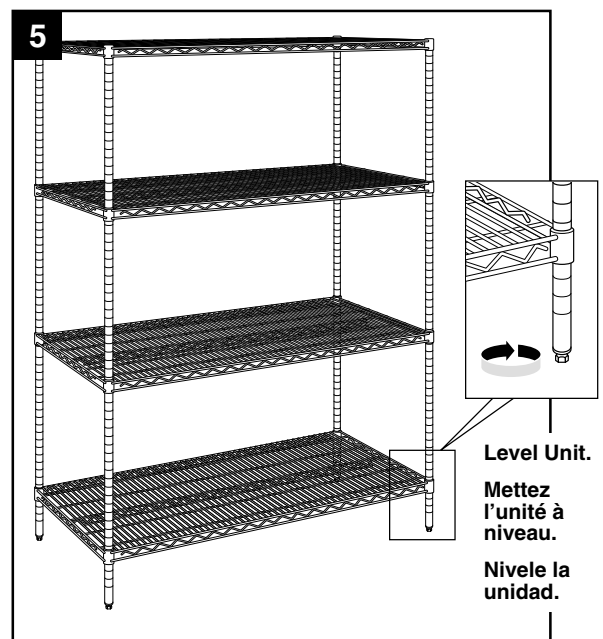
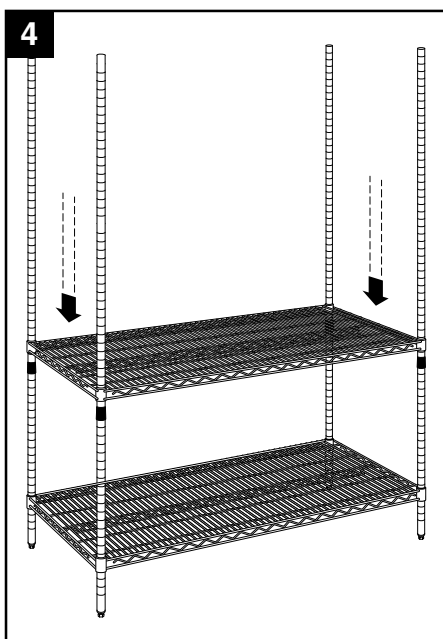
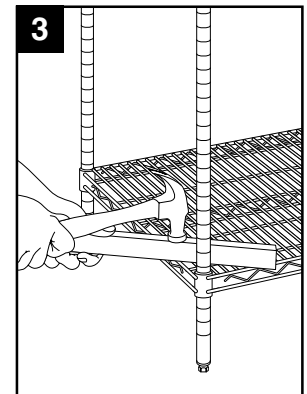
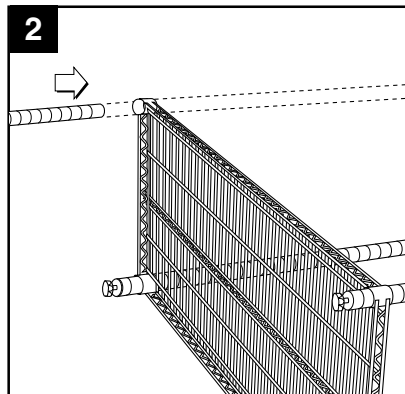
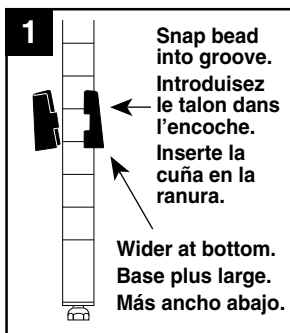
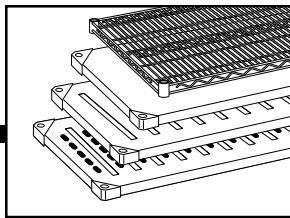
Super Erecta



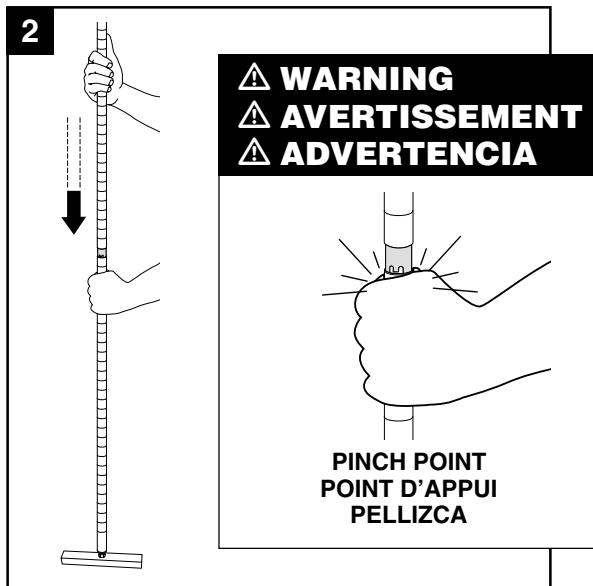
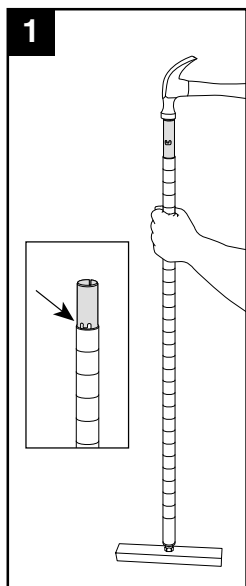
The finish of the Metroseal 3 and Epoxy Colored shelving is one of the toughest and most durable available. However, when assembling the unit never strike the shelf directly with a hammer or other object when seating the shelf. Instead, use a rubber mallet or a flat piece of wood to protect the finish before striking.

La finition des rayonnages Metroseal 3 et Epoxy Colored (revêtement époxy) est l'une des plus résistantes et durables actuellement. Cependant, lors de l'assemblage de l'unité, ne heurtez jamais la tablette directement avec un marteau ou un autre objet en plaçant la tablette. Utilisez plutôt un maillet en caoutchouc ou un morceau de bois plat afin de préserver la finition.

El acabado de la estantería Metroseal 3 de color epoxico es uno de los más duraderos y resistentes en el mercado. Sin embargo evite golpear el estante directamente con un martillo o cualquier otro objeto que se requiera al instalar. Es recomendable utilizar un martillo de goma para realizar la instalación.



Split Post (optional - optionnel - opcional)



Site Select™ Posts

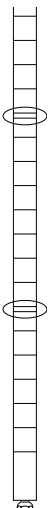
Super Erecta and Super Adjustable Super Erecta SiteSelect™ posts are grooved at 1" (25mm) increments and numbered at 2" (50mm) increments. Posts are double-grooved every 8" (203mm) for easy shelf positioning.

Montants Site Select™

Les montants SiteSelect™ Super Erecta et Super Adjustable (super-réglable) sont cannelés par pas de 25 mm et numérotés par pas de 50 mm. Pour faciliter le placement des tablettes, les montants sont munis d'encoches doubles tous les 203 mm.

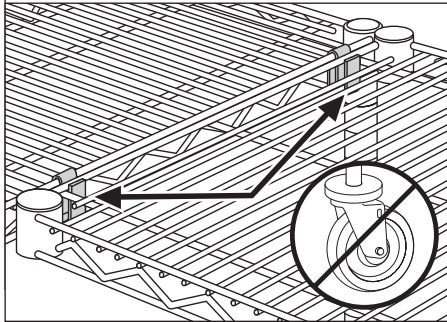
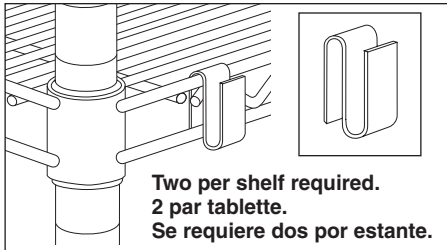
Postes Site Select™

Los postes Super Erecta y Super Adjustable Super Erecta Site Select™ están ranurados en intervalos de 25 mm (1 pulgadas) y enumerados en intervalos de 50 mm (2 pulgadas). Los postes tienen ranuras en forma de dos anillos cada 203 mm (8 pulgadas), para facilitar la instalación.

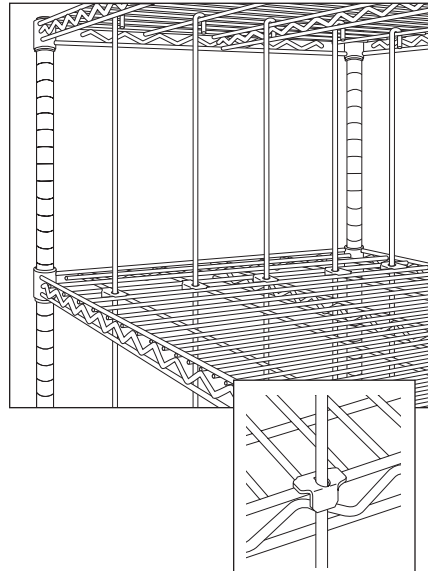


Super Erecta Accessories

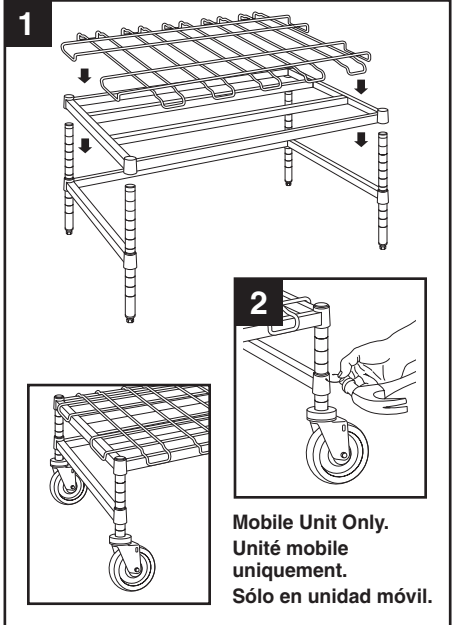
"S" Hooks



Rods & Tabs



Super Erecta Dunnage Rack



⚠ WARNING

All Mobile Units: Weight capacity is limited to three times (3X) the caster load rating or 1000 lbs. (454kg), whichever is less. "S" hooks must NOT be used in mobile applications.

⚠ AVERTISSEMENT

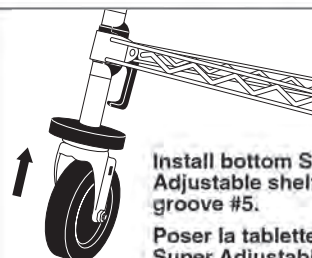
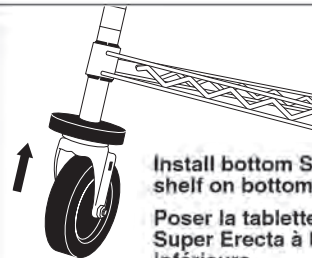
Unités mobiles : La capacité de charge est limitée à trois fois la charge nominale des roulettes ou à 450kg, selon le poids le plus faible. NE PAS utiliser de crochets en S sur les unités mobiles.

⚠ ADVERTENCIA

Todas las unidades móviles: La capacidad de carga está limitada a tres veces la capacidad de carga de las ruedas o 1000 libras (454kg) (lo que sea menor). NO usar ganchos dobles de unión en sistemas móviles de almacenamiento.

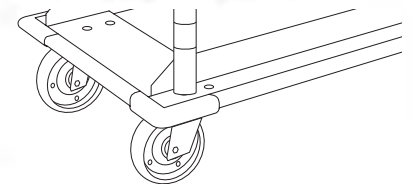
Stem Caster Roulette à tige Rueda con espiga

- 1 Assemble post, bumper and caster.
- 2 Then assemble unit.
- 1 Assembler le montant, le butoir et la roulette.
- 2 Ensuite, assembler l'unité.
- 1 Arme el poste, el anillo de jebe y la rueda.
- 2 Luego arme la unidad.



Dolly Chariot Carretilla de rodillos

- 1 Assemble unit first.
- 1 Commencer par assembler l'unité.
- 1 Primero arme la unidad.

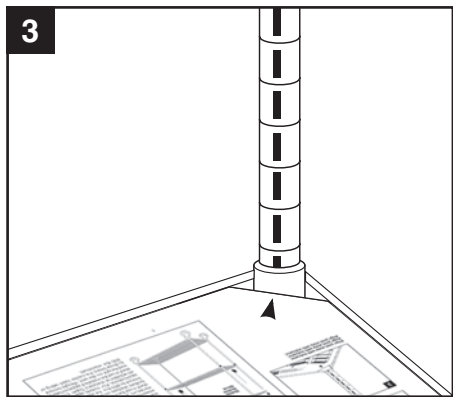
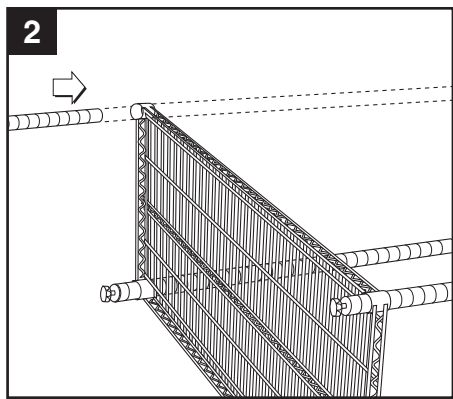
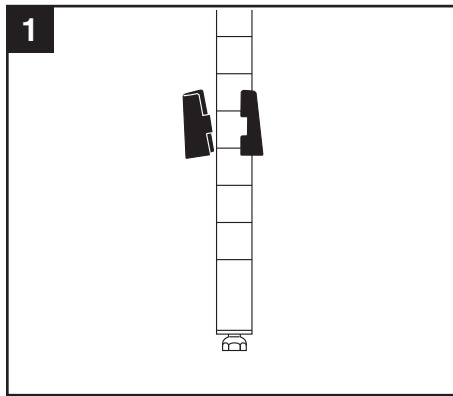
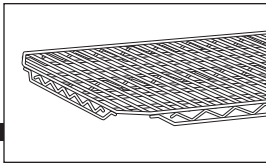


For Super Adjustable Super Erecta shelves, install bottom shelf at groove #6.
For Super Erecta wire and solid shelves, install bottom shelf at groove #4.

Pour les rayonnages Super Adjustable Super Erecta, poser la tablette inférieure à l'encoche No. 6.
Pour les rayonnages fils et pleins Super Erecta, poser la tablette inférieure à l'encoche No. 4.

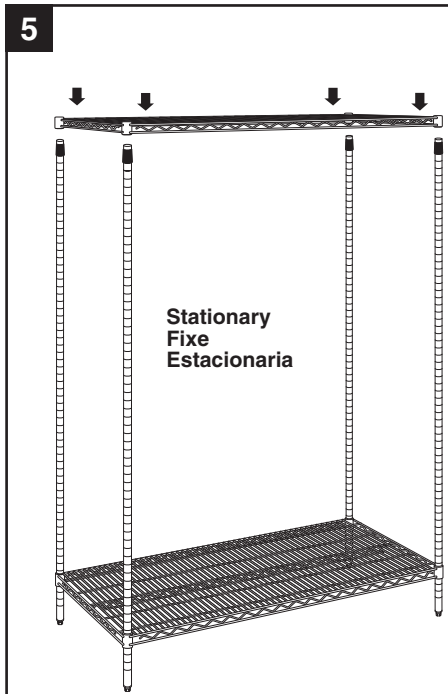
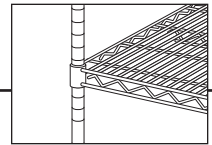
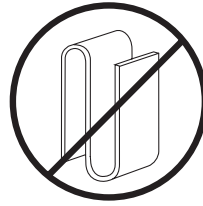
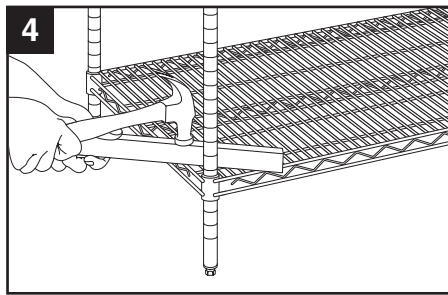
Para estantes Super Adjustable Super Erecta, instale el estante inferior en la ranura N° 6.
Para estantes Super Erecta de diseños de parrilla y sólido, instale el estante inferior en la ranura N° 4.

qwikSlot



Align post slots with indicator.
Aligner tous les montants sur le repère.
Alinear los tubos con el indicador.

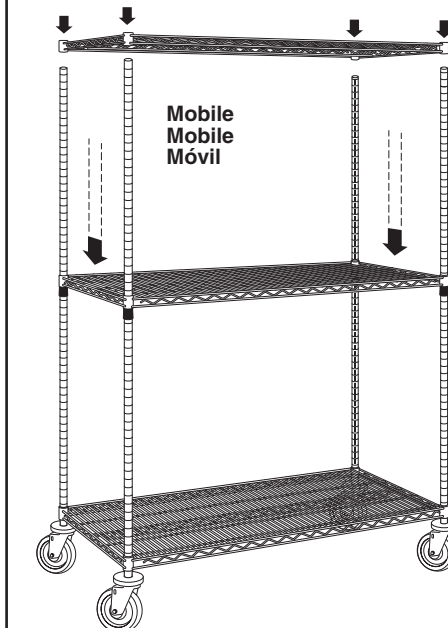
FOLD
PLIER
DOBLE



qwikSLOT Super Erecta shelves and posts are designed to be used with standard Super Erecta shelves when assembling a given unit. As a minimum, a standard Super Erecta shelf must be installed as the top and bottom shelves on the unit. Weight limited to 800 lbs. (363kg) per unit for stationary applications.

Les tablettes et montants Super Erecta qwikSLOT sont conçus pour être utilisés avec les tablettes Super Erecta standard lors de l'assemblage d'une unité. Au minimum, les tablettes supérieure et inférieure de l'unité doivent être de type Super Erecta standard. Poids limité à 363 kg par unité pour les applications fixes.

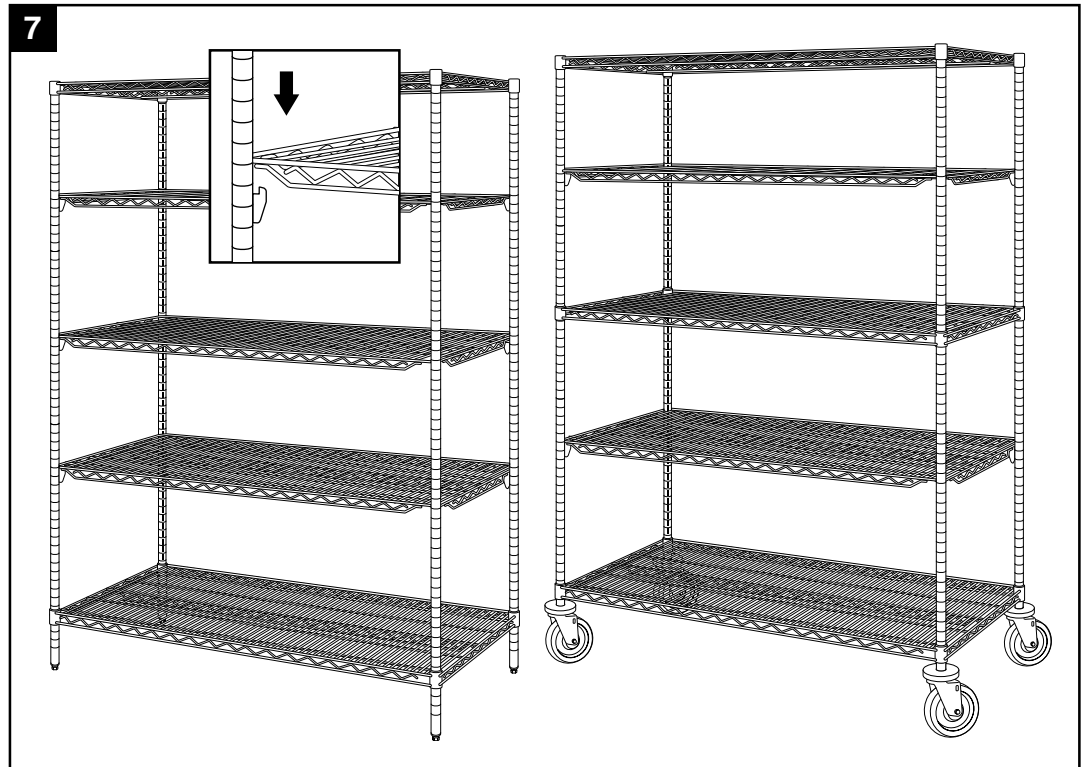
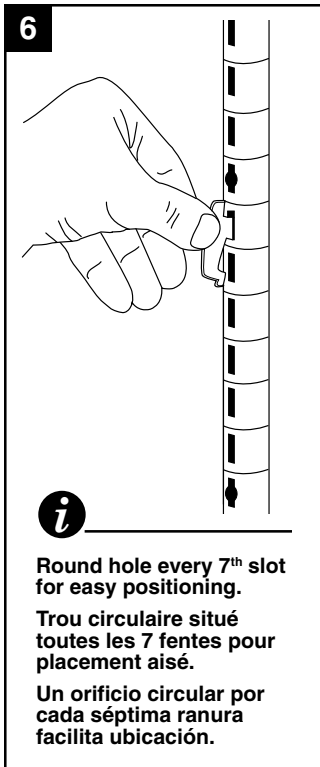
Los estantes y postes qwikSLOT Super Erecta están diseñados para ser utilizados con estantes Super Erecta estándar en su montaje también. Como mínimo se debe instalar un estante superior y otro como el inferior. El peso se limita a 363 Kg. (800 lbs.) por unidad en el caso de aplicaciones fijas.



For mobile applications, an additional standard Super Erecta shelf must be installed approximately mid-height on the unit. Weight limited to three times the caster load rating or 800 lbs. (363kg) maximum per unit.

Pour les applications mobiles, une tablette Super Erecta standard supplémentaire doit être posée à peu près à mi-hauteur sur l'unité. Poids limité au triple de la charge de base par roulette soit 363 kg maximum par unité.

Para aplicaciones móviles, se deberá instalar otro estante Super Erecta aproximadamente a media altura de la unidad. El peso se limita a tres veces la capacidad nominal de las ruedas o 363 Kg. (800 lbs.) como máximo por unidad.



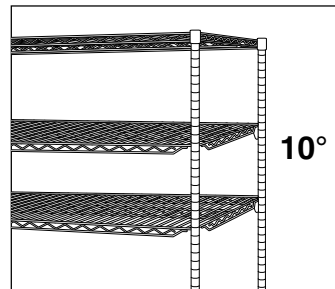
Locking Clip Accessory Attache à verrouillage Accesorio de Fijación

1

2

3

**Removal
 Dépose
 Para retirar**

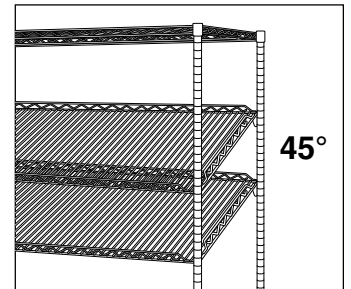


i

Any qwikSLOT shelf can be slanted 10° simply by adjusting the rear clips 2" (51mm) higher than the front clips.

N'importe quelle tablette qwikSLOT peut être inclinée de 10° simplement en réglant les deux attaches arrière 51 mm plus haut par rapport aux attaches avant.

Cualquier estante qwikSLOT se puede instalar con una inclinación de 10°, para ello simplemente ajuste los seguros de la parte posterior a 51 mm (2") más altos que los seguros frontales, creando así una inclinación.



i

For a slanted shelf with a 45° slope simply install an 18" (455mm) qwikSLOT shelf in a unit with 14" (355mm) Super Erecta top and bottom shelves (use a 21" [530mm] qwikSLOT shelf in an 18" [455mm] Super Erecta unit; 24" [610mm] shelf in a 21" [530mm] unit).

Pour incliner une tablette de 45°, il suffit de placer une tablette qwikSLOT de 455 mm sur une unité pourvue de tablettes supérieure et inférieure Super Erecta de 355 mm (utiliser une tablette qwikSLOT de 530 mm sur une unité Super Erecta de 455 mm, et une tablette de 610 mm sur une unité de 530 mm).

Para instalar un estante con una inclinación de 45°, instale un estante qwikSLOT de 455 mm (18") en una unidad con estantes Super Erecta de 355 mm (14") en la parte superior e inferior (use un estante qwikSLOT de 530 mm [21"] en un unidad Super Erecta de 455 mm [18"]; un estante de 610 mm [24"] en una unidad de 530 mm [21"]).

FOR BEST PERFORMANCE...

Units over 50" (127cm) high should be assembled with at least three shelves, and preferably four or more.

Place shelving on solid and level floors.

Level the unit by adjusting the leveling feet.

Install bottom shelf as low as possible. NSF requires that the lowest shelf be at least 6" (152mm) above the floor.

For mobile units: lubricate the casters regularly and replace worn casters immediately.

Super Erecta & Super Adjustable Super Erecta Stability Guidelines / Allowable Height

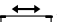
Stationary Units (free-standing without footplates or wall brackets)	
Shelf Depth	Maximum Allowable Post Height*
14" (356mm)	63" (1600mm)
18" (457mm)	86" (2184mm)
21" (533mm)	86" (2184mm)
24" (610mm)	96" (2438mm)
30" (762mm)	96" (2438mm)
36" (914mm)	96" (2438mm)

*For all stationary units with footplates or wall brackets properly attached to the floor or wall, the maximum allowable post height is 96" (2438mm). Stationary units over 96" (2438mm) high are considered Hi-Rise applications and must be submitted to InterMetro engineering for review prior to approval. Consult your Metro representative for details.

Mobile Units with stem casters	
Shelf Depth	Maximum Allowable Post Height
14" (356mm)	54" (1372mm)
18" (457mm)	74" (1880mm)
21" (533mm)	74" (1880mm)
24" (610mm)	86" (2184mm)
30" (762mm)	86" (2184mm)
36" (914mm)	86" (2184mm)

Mobile Units with dolly platforms		
Shelf / Dolly Depth	Maximum Allowable Post Height	
	5" & 6" Casters	8" Casters
18" (457mm)	63" (1600mm)	N/A
21" (533mm)	74" (1880mm)	63" (1600mm)
24" (610mm)	86" (2184mm)	74" (1880mm)

⚠ WARNING - TIPPING HAZARD

- ▶ Do not stand or climb on shelving.
- ▶ Place heavy objects on lowest shelf.
- ▶ Distribute weight as evenly as possible.
- ▶ Do not drop heavy objects on shelves or subject units to shock such as forklifts or dollies.
- ▶ Move mobile units along long axis only ().
- ▶ 8" (203mm) diameter casters should not be used on units less than 21" (533mm) wide.
- ▶ Strictly follow weight capacity guidelines below.
- ▶ NEVER exceed 2000 lbs. (900 kg) on any stationary Storage System or 1000 lbs. (450 kg) on any mobile Storage System.

Failure to follow these instructions could result in personal injury or property damage.

POUR DE MEILLEURES PERFORMANCES...

Les unités de plus de 1,27 m de haut doivent être assemblées avec au moins trois étagères, et de préférence quatre ou plus.

Posez les étagères sur un sol horizontal et ferme.

Ajustez l'horizontalité à l'aide des pieds de mise à niveau.

Installez l'étagère inférieure la plus basse possible. La norme NSF exige que l'étagère inférieure se trouve à au moins 15,2 cm du sol.

Unités mobiles : lubrifiez les roulettes et remplacez immédiatement les roulettes usées.

Guide de stabilité/hauteur autorisée pour les étagères Super Erecta et Super Erecta super ajustable

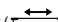
Unités fixes (sans plaques d'assise ou supports muraux)	
Profondeur d'étagère	Hauteur de montant maximum autorisée*
356mm	1600mm
457mm	2184mm
533mm	2184mm
610mm	2438mm
762mm	2438mm
914mm	2438mm

* Pour toutes les unités fixes à plaques d'assise ou à supports muraux boulonnées au sol ou au mur, la hauteur de montant maximum autorisée est 2,4 m. Les unités fixes de hauteur supérieure à 2,4 m sont considérées comme des applications de grande hauteur et doivent être discutées avec les ingénieurs InterMetro avant approbation. Veuillez vous renseigner auprès de votre représentant Metro.

Unités mobiles à roulettes à tige	
Profondeur d'étagère	Hauteur de montant maximum autorisée
356mm	1372mm
457mm	1880mm
533mm	1880mm
610mm	2184mm
762mm	2184mm
914mm	2184mm

Unités mobiles à chariots		
Profondeur de l'étagère du chariot	Hauteur de montant maximum autorisée	
	Roulettes de 12,7 et 15,24 cm	Roulettes de 20,32 cm
457mm	1600mm	N/D
533mm	1880mm	1600mm
610mm	2184mm	1880mm

⚠ ATTENTION - RISQUE DE BASCULEMENT

- ▶ Ne grimpez pas et ne vous tenez pas debout sur les étagères.
- ▶ Placez les objets les plus lourds sur l'étagère la plus basse.
- ▶ Répartissez le poids aussi régulièrement que possible.
- ▶ Ne laissez pas tomber d'objets lourds sur les étagères et évitez de les heurter avec un chariot élévateur ou une plate-forme à roulettes.
- ▶ Déplacez les unités mobiles dans le sens de leur longueur uniquement ().
- ▶ N'utilisez de roulettes de 20,3 cm de diamètre que sur les unités de plus de 53,3 cm de largeur.
- ▶ Respectez strictement les limites de capacité ci-dessous.
- ▶ Ne dépassez JAMAIS 900 kg sur un système de stockage fixe, ou 450 kg sur un système de stockage mobile.

Ne pas respecter ces instructions risque de provoquer un accident ou des dégâts matériels.

PARA OBTENER MEJORES RESULTADOS:

Armar las unidades de más de 50" (127 cm.) de altura al menos con tres estantes, preferiblemente 4 o más.

Colocar la unidad sobre un piso sólido y nivelado.

La nivelación final se puede hacer con las patas niveladoras.

Instalar el estante inferior lo más bajo posible. NSF indica que el estante inferior debe quedar al menos a 6" (152 mm.) sobre el piso.

Unidades móviles: lubricar las ruedas regularmente y cambiar inmediatamente las ruedas desgastadas.

Pautas de estabilidad / Altura admisible para Super Erecta y Super Adjustable Super Erecta

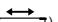
Unidades fijas (autosostenidas, sin placas de apoyo ni ménsulas en la pared)	
Profundidad del estante	Altura máxima admisible de la columna*
14" (356mm)	63" (1600mm)
18" (457mm)	86" (2184mm)
21" (533mm)	86" (2184mm)
24" (610mm)	96" (2438mm)
30" (762mm)	96" (2438mm)
36" (914mm)	96" (2438mm)

* Para unidades fijas con placas de apoyo o ménsulas firmemente fijadas al piso o a la pared respectivamente, la altura máxima admisible de la columna es 96" (2438 mm.). Las unidades fijas de más de 96" (2438 mm.) de altura son consideradas como aplicaciones de "gran altura" y las condiciones y medidas deben ser comunicadas a Ingeniería de InterMetro para que se apruebe el uso. Consultar detalles con su representante de Metro.

Unidades móviles de ruedas con vástago	
Profundidad del estante	Altura máxima admisible de la columna
14" (356mm)	54" (1372mm)
18" (457mm)	74" (1880mm)
21" (533mm)	74" (1880mm)
24" (610mm)	86" (2184mm)
30" (762mm)	86" (2184mm)
36" (914mm)	86" (2184mm)

Unidades móviles con carretilla		
Profundidad del estante / carretilla	Altura máxima admisible de la columna	
	Ruedas de 5" (127mm) y 6" (152mm)	Ruedas de 8" (203mm)
18" (457mm)	63" (1600mm)	N/C
21" (533mm)	74" (1880mm)	63" (1600mm)
24" (610mm)	86" (2184mm)	74" (1880mm)

⚠ ADVERTENCIA: PELIGRO DE VUELCO

- ▶ No pararse en los estantes ni usarlos como peldaños.
- ▶ Colocar los objetos más pesados en el estante inferior.
- ▶ Distribuir el peso de la carga lo más uniformemente posible.
- ▶ No dejar caer objetos pesados en los estantes y tomar precauciones para no golpearlos con montacargas ni carretillas.
- ▶ Desplazar las unidades móviles únicamente en la dirección de su eje más largo.
- ▶ Cumpla estrictamente los límites de carga indicados a continuación ().
- ▶ No usar ruedas de 8" (203 mm) en unidades de menos de 21" (533 mm) de ancho.
- ▶ No cargar NUNCA más de 2000 libras (900 kg) de peso en ningún Sistema de Almacenamiento fijo, ni más de 1000 libras (450 kg) en ningún Sistema de Almacenamiento móvil.

El incumplimiento de estas instrucciones podría ser causa de lesiones personales o daños materiales.

Weight Capacity (Evenly Distributed) Capacité de poids (réparti uniformément) Capacidad de peso (distribuido uniformemente)

Shelf / Tablette / Estante	Length of Shelf / Longueur de tablette / Largo del estante
Super Erecta	24" → 48" = 800 lbs.
Super Adjustable Super Erecta	610mm → 1220mm = 363kg 54" → 72" = 600 lbs. 1372mm → 1828mm = 272kg
Super Erecta Drop Mat / qwikSLOT Drop Mat	36" → 48" = 250 lbs. 910mm → 1220mm = 113kg
qwikSLOT	36" → 60" = 300 lbs. 910mm → 1525mm = 135kg
Heavy Duty Super Erecta	36" → 60" = 1000 lbs. 910mm → 1525mm = 454kg
Super Erecta Dunnage	24" → 36" = 1600 lbs. 610mm → 910mm = 725kg 48" = 1300 lbs. 1220mm = 590kg 60" = 1000 lbs. 1525mm = 454kg
Heavy Duty Super Erecta Dunnage	48" = 3000 lbs. 1220mm = 1360kg 60" = 2400 lbs. 1828mm = 1088kg

METROSEAL 3™ Performance Warranty

The inherent quality of Metroseal 3 shelves and Metroseal 3 posts for coolers assures long-lasting, satisfactory performance. High quality raw materials used in fabrication, coupled with superior craftsmanship in production, permit an extended performance warranty for initial owners and installations.

Metroseal 3 shelves and posts are totally warranted against surface rust formation for a period of 12 years from purchase date by the initial owner.

Metroseal 3 shelves and posts must be cleaned with mild detergents. The use of any abrasive materials and stiff brushes or scrapers will void this warranty, as will physical damage rupturing the coating, or sustained exposure to corrosive substances and vapors. Warranty applies only when the Metroseal 3 shelves and posts have been used continuously within a temperature range from -20°F to +120°F (-29°C to +49°C) with intermittent exposure up to 200°F (93°C).

In the event of a warranty claim, a Metro representative will examine the installation and determine return or repair. Repairs will be handled by the owner of the initial installation. Returns including disassembly and subsequent reassembly become the responsibility of the owner of the initial installation while replacements will be shipped prepaid F.O.B. Wilkes-Barre, PA.



InterMetro Industries Corporation

North Washington Street, Wilkes-Barre, PA USA 18705

For Product Information, Call 1-800-433-2232

Pour de plus amples renseignements sur les produits, appeler au 570-825-2741

Para obtener información sobre el producto llame al: 570-825-2741

4/2006 L01-344 rev. C

Information and specifications are subject to change without notice. Please confirm at time of order

Les données et caractéristiques techniques sont susceptibles d'être modifiées sans préavis. Veuillez confirmer au moment de la commande.

Las informaciones y especificaciones están sujetas a cambios sin previo aviso. Por favor, confirme a la vez que realiza el pedido.